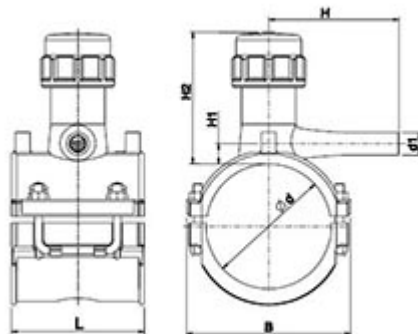




**// Kit de branchement D100 - 44614D_ - Réf. :
46614040032D**



TECHNIQUE

Tableau des dimensions

| Référence | d x d1 | L | B | H | H1 | H2 | PN à 20°C |
|--------------|---------|-----|----|-----|----|----|-----------|
| 46614040032D | 40 x 32 | 100 | 66 | 121 | 11 | 94 | 4 |

Matière

Corps : Polyéthylène noir PE 100
Couteau : Laiton
Joints : NBR
DTE : POM
DPB : voir constructeur

Spécificités

Comprend 1 prise de branchement avec déclencheur intégré (100 m³/h) + 1 manchon électrosoudable

Références nominatives

NF EN 12201, NF EN 1555, NF 136 - Gaz

LOGISTIQUE

Dimensions carton (L x l x H): 56 x 48 x 34
Colisage carton: 40