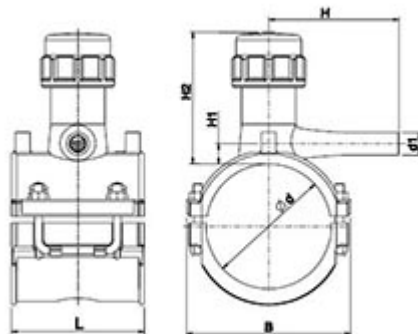




**// Kit de branchement D100 - 44614D_ - Réf. :
46614110032D**



TECHNIQUE

Tableau des dimensions

Référence	d x d1	L	B	H	H1	H2	PN à 20°C
46614110032D	110 x 32	118	148	127	16	114	4

Matière

Corps : Polyéthylène noir PE 100
Couteau : Laiton
Joints : NBR
DTE : POM
DPB : voir constructeur

Spécificités

Comprend 1 prise de branchement avec déclencheur intégré (100 m³/h) + 1 manchon électrosoudable

Références nominatives

NF EN 12201, NF EN 1555, NF 136 - Gaz

LOGISTIQUE

Dimensions carton (L x l x H): 56 x 48 x 34
Colisage carton: 15