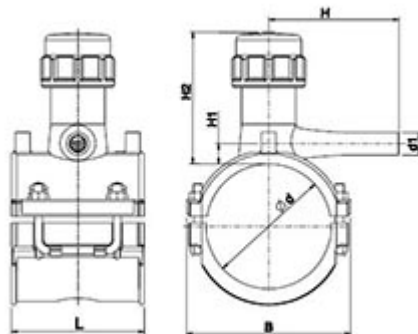




// Kit de branchement D100 - 44614D_ - Réf. : 46614125032D



TECHNIQUE

Tableau des dimensions

Référence	d x d1	L	B	H	H1	H2	PN à 20°C
46614125032D	125 x 32	118	162	131	16	138	4

Matière

Corps : Polyéthylène noir PE 100

Couteau : Laiton

Joints : NBR

DTE : POM

DPB : voir constructeur

Spécificités

Comprend 1 prise de branchement avec déclencheur intégré (100 m³/h) + 1 manchon électrosoudable

Références nominatives

NF EN 12201, NF EN 1555, NF 136 - Gaz

LOGISTIQUE

Dimensions carton (L x l x H): 56 x 48 x 34

Colisage carton: 15