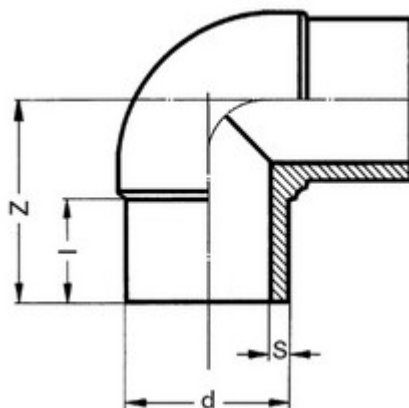




**// Coude à 90° à embouts mâles - 46057 - Réf. :
46057160**



TECHNIQUE

Tableau des dimensions

Référence	d	S	l	Z	Poids (kg)	PN à 20°C
46057160	160	14.6	117	220	3	10

Matière

Corps : Polyéthylène noir PE 100

Références nominatives

Conformes aux normes NF EN 12201, NF EN 1555, NF T 54-969, MARQUE NF APE

LOGISTIQUE

Dimensions carton (L x l x H): 56 x 48 x 34

Colisage carton: 4