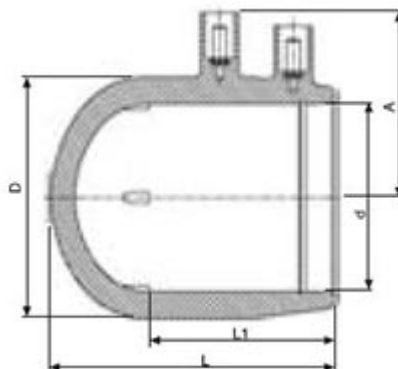




**// Bouchon électrosoudable - 46424 - Réf. :  
46424040**



**TECHNIQUE**

**Tableau des dimensions**

Référence	d	D	A	L	L1	Poids (kg)	pour des tubes avec SDR	PN à 20°C
46424040	40	55	51	70	48	0.075	7,4 à 11	10

**Matière**

Corps : Polyéthylène noir PE 100

**Références nominatives**

NF EN 12201, NF EN 1555, NF 136 - Gaz

**LOGISTIQUE**

Colisage carton: 256