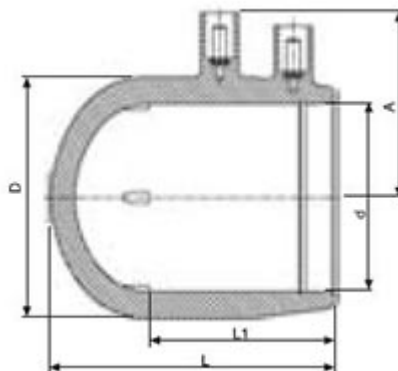




**// Bouchon électrosoudable - 46424 - Réf. :
46424063**



TECHNIQUE

Tableau des dimensions

Référence	d	D	A	L	L1	Poids (kg)	pour des tubes avec SDR	PN à 20°C
46424063	63	81	62	95	62	0.181	7 à 11	10

Matière

Corps : Polyéthylène noir PE 100

Références nominatives

NF EN 12201, NF EN 1555, NF 136 - Gaz

LOGISTIQUE

Colisage carton: 96