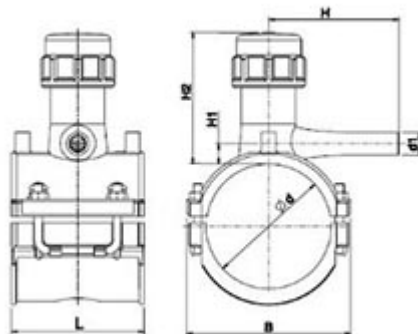




// Ensemble de branchement PN4-PN10 - 46614-46615 - Réf. : 46614125063



TECHNIQUE

Tableau des dimensions

Référence	d x d1	L	B	H	H1	H2	Poids (kg)	PN à 20°C
46614125063	125 x 63	118	162	175	64	177	1.518	4

Matière

Corps : Polyéthylène noir PE 100

Couteau : Laiton

Joints : NBR

DTE : POM

Spécificités

Comprend 1 prise électrosoudable + 1 manchon électrosoudable

Références nominatives

NF EN 12201, NF EN 1555, NF 136 - Gaz

LOGISTIQUE

Colisage carton: 12

Dimensions carton (L x l x H): 56 x 48 x 34