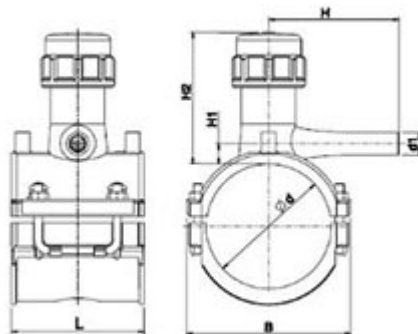




// Ensemble de branchement PN4-PN10 - 46614-46615 - Réf. : 46614160040



TECHNIQUE

Tableau des dimensions

Référence	d x d1	L	B	H	H1	H2	Poids (kg)	PN à 20°C
46614160040	160 x 40	118	199	157	21	138		4

Matière

Corps : Polyéthylène noir PE 100
 Couteau : Laiton
 Joints : NBR
 DTE : POM

Spécificités

Comprend 1 prise électrosoudable + 1 manchon électrosoudable

Références nominatives

NF EN 12201, NF EN 1555, NF 136 - Gaz

LOGISTIQUE

Colisage carton: -
 Dimensions carton (L x l x H): -