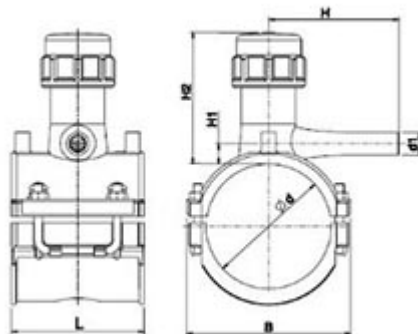




**// Ensemble de branchement PN4-PN10 - 46614-46615 - Réf. : 46614200040**



**TECHNIQUE**

**Tableau des dimensions**

Référence	d x d1	L	B	H	H1	H2	Poids (kg)	PN à 20°C
46614200040	200 x 40	176	202	142	60	177		4

**Matière**

Corps : Polyéthylène noir PE 100

Couteau : Laiton

Joints : NBR

DTE : POM

**Spécificités**

Comprend 1 prise électrosoudable + 1 manchon électrosoudable

**Références nominatives**

NF EN 12201, NF EN 1555, NF 136 - Gaz

**LOGISTIQUE**

Colisage carton: -

Dimensions carton (L x l x H): -