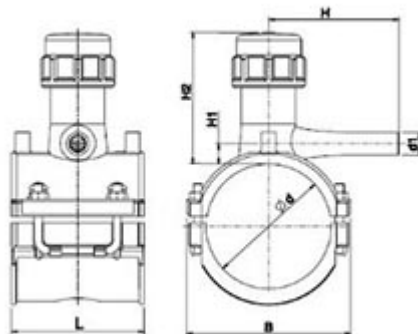




// Ensemble de branchement PN4-PN10 - 46614-46615 - Réf. : 46615063032



TECHNIQUE

Tableau des dimensions

| Référence | d x d1 | L | B | H | H1 | H2 | Poids (kg) | PN à 20°C |
|-------------|---------|-----|-----|-----|----|----|------------|-----------|
| 46615063032 | 63 x 32 | 118 | 100 | 142 | 60 | 86 | 0.43 | 10 |

Matière

Corps : Polyéthylène noir PE 100
Couteau : Laiton
Joints : NBR
DTE : POM

Spécificités

Comprend 1 prise électrosoudable + 1 manchon électrosoudable / MOP 10

Références nominatives

NF EN 12201, NF EN 1555, NF 136 - Gaz

LOGISTIQUE

Colisage carton: 30
Dimensions carton (L x l x H): 56 x 48 x 34