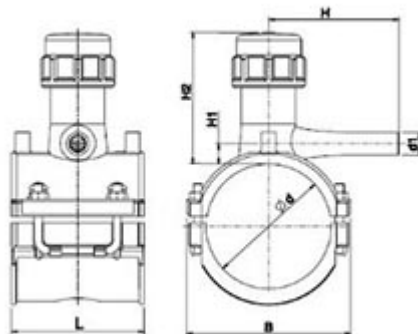




**// Ensemble de branchement PN4-PN10 - 46614-46615 - Réf. : 46615160020**



**TECHNIQUE**

**Tableau des dimensions**

Référence	d x d1	L	B	H	H1	H2	Poids (kg)	PN à 20°C
46615160020	160 x 20	118	199	118	21	138	1.41	10

**Matière**

Corps : Polyéthylène noir PE 100

Couteau : Laiton

Joints : NBR

DTE : POM

**Spécificités**

Comprend 1 prise électrosoudable + 1 manchon électrosoudable / MOP 10

**Références nominatives**

NF EN 12201, NF EN 1555, NF 136 - Gaz

**LOGISTIQUE**

Colisage carton: 8

Dimensions carton (L x l x H): 56 x 48 x 34