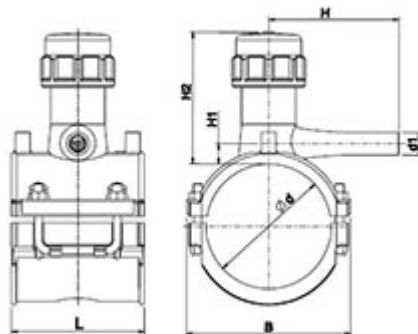




**// Kit de branchement D25 - 46614D - Réf. :  
46614040020D**



ø 40 et 63 mm    ø 110 à 160 mm    ø 200 mm



**TECHNIQUE**

**Tableau des dimensions**

Référence	d x d1	L	B	H	H1	H2	Poids (kg)	PN à 20°C
46614040020D	40 x 20	100	66	107	7	94	0.4	4

**Matière**

Corps : Polyéthylène noir PE 100  
Couteau : Laiton  
Joints : NBR  
DTE : POM  
DPB : voir constructeur

**Spécificités**

Comprend 1 prise de branchement avec déclencheur intégré (25 m<sup>3</sup>/h) + 1 manchon électrosoudable

**Références nominatives**

NF EN 12201, NF EN 1555, NF 136 - Gaz

**LOGISTIQUE**

Colisage carton: 52  
Dimensions carton (L x l x H): 56 x 48 x 34