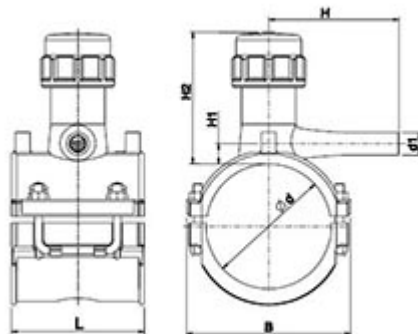




**// Kit de branchement D25 - 46614D - Réf. :
46614110020D**



TECHNIQUE

Tableau des dimensions

Référence	d x d1	L	B	H	H1	H2	Poids (kg)	PN à 20°C
46614110020D	110 x 20	118	148	119	16	114	0.894	4

Matière

Corps : Polyéthylène noir PE 100
Couteau : Laiton
Joints : NBR
DTE : POM
DPB : voir constructeur

Spécificités

Comprend 1 prise de branchement avec déclencheur intégré (25 m³/h) + 1 manchon électrosoudable

Références nominatives

NF EN 12201, NF EN 1555, NF 136 - Gaz

LOGISTIQUE

Colisage carton: 20
Dimensions carton (L x l x H): 56 x 48 x 34