



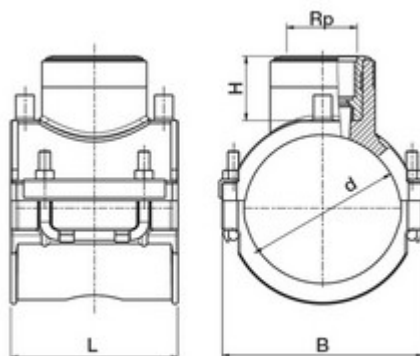
## // Selle de branchement de transition - Taraudage laiton - 49384 - Réf. : 4938407513



Diamètres 63 à 180 mm  
Sorties 1 1/4" et 1"



Diamètres 90 à 250 mm  
Sortie 2"



### TECHNIQUE

#### Tableau des dimensions

| Référence  | d x Rp      | B   | H  | L   | D max couteau | pour des tubes avec SDR | Poids (kg) | PN à 20°C |
|------------|-------------|-----|----|-----|---------------|-------------------------|------------|-----------|
| 4938407513 | 75 x 1 1/4" | 117 | 53 | 118 | 32            | 7,4 à 11                | 0,605      | 16        |

#### Matière

Corps : Polyéthylène noir PE 100

Taraudage : Laiton

#### Spécificités

Système SMARTFUSE - Résistance gainée de PE et surinjectée - Cosses 4 mm - Paramètres de soudage fixes - Design renforce la qualité de la soudure Filetage avec étanchéité sur le filet

#### Références nominatives

Conformes aux normes NF EN 12201, NF T 54-969, AS/NZS 4129, WIS 4-32-14 et WIS 4-32-15

#### Certificats de conformité

ACS

#### LOGISTIQUE

Colisage carton: 40

Dimensions carton (L x l x H): 56 x 48 x 34