



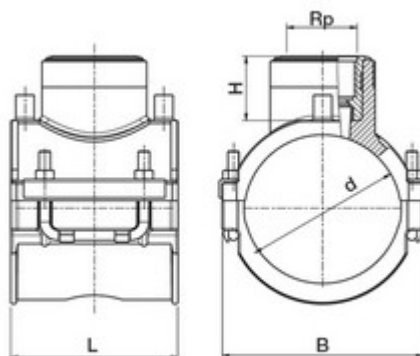
## // Selle de branchement de transition - Taraudage laiton - 49384 - Réf. : 4938411015



Diamètres 63 à 180 mm  
Sorties 1/4" et 1"



Diamètres 90 à 250 mm  
Sortie 2"



### TECHNIQUE

#### Tableau des dimensions

Référence	d x Rp	B	H	L	D max couteau	pour des tubes avec SDR	Poids (kg)	PN à 20°C
4938411015	110 x 1 1/2"	118	53	142	36	7,4 à 17,6	0,99	16

#### Matière

Corps : Polyéthylène noir PE 100

Taraudage : Laiton

#### Spécificités

Système SMARTFUSE - Résistance gainée de PE et surinjectée - Cosses 4 mm - Paramètres de soudage fixes - Design renforce la qualité de la soudure Filetage avec étanchéité sur le filet. Positionnement à l'aide d'une sangle incluse

#### Références nominatives

Conformes aux normes NF EN 12201, NF T 54-969, AS/NZS 4129, WIS 4-32-14 et WIS 4-32-15

#### Certificats de conformité

ACS

### LOGISTIQUE

Colisage carton: 12

Dimensions carton (L x l x H): 56 x 48 x 34