



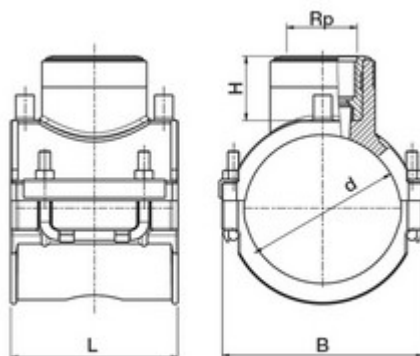
// Selle de branchement de transition - Taraudage laiton - 49384 - Réf. : 4938411020



Diamètres 63 à 180 mm
Sorties 1 1/4" et 1"



Diamètres 90 à 250 mm
Sortie 2"



TECHNIQUE

Tableau des dimensions

Référence	d x Rp	B	H	L	D max couteau	pour des tubes avec SDR	Poids (kg)	PN à 20°C
4938411020	110 x 2"	158	76	176	45	7,4 à 17,6	1.516	16

Matière

Corps : Polyéthylène noir PE 100
Taraudage : Laiton

Spécificités

Système SMARFUSE - Résistance gainée de PE et surinjectée - Cosses 4 mm - Paramètres de soudage fixes - Design renforce la qualité de la soudure Filetage avec étanchéité sur le filet Positionnement à l'aide d'une sangle incluse

Références nominatives

Conformes aux normes NF EN 12201, NF T 54-969, AS/NZS 4129, WIS 4-32-14 et WIS 4-32-15

Certificats de conformité

ACS

LOGISTIQUE

Colisage carton: 12
Dimensions carton (L x l x H): 56 x 48 x 34