



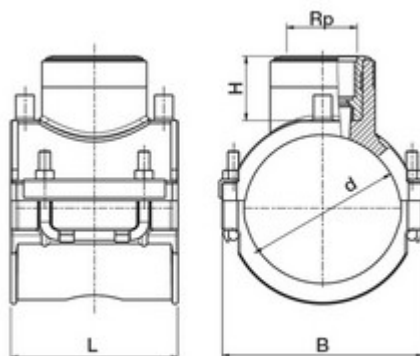
**// Selle de branchement de transition - Taraudage  
laiton - 49384 - Réf. : 4938416020**



Diamètres 63 à 180 mm  
Sorties 1 1/4" et 1"



Diamètres 90 à 250 mm  
Sortie 2"



**TECHNIQUE**

**Tableau des dimensions**

| Référence  | d x Rp   | B   | H  | L   | D max couteau | pour des tubes avec SDR | Poids (kg) | PN à 20°C |
|------------|----------|-----|----|-----|---------------|-------------------------|------------|-----------|
| 4938416020 | 160 x 2" | 176 | 76 | 176 | 45            | 7,4 à 17,6              | 1.539      | 16        |

**Matière**

Corps : Polyéthylène noir PE 100  
Taraudage : Laiton

**Spécificités**

Système SMARTFUSE - Résistance gainée de PE et surinjectée - Cosses 4 mm - Paramètres de soudage fixes - Design renforce la qualité de la soudure Filetage avec étanchéité sur le filet Positionnement à l'aide d'une sangle incluse

**Références nominatives**

Conformes aux normes NF EN 12201, NF T 54-969, AS/NZS 4129, WIS 4-32-14 et WIS 4-32-15

**Certificats de conformité**

ACS

**LOGISTIQUE**

Colisage carton: 10  
Dimensions carton (L x l x H): 56 x 48 x 34