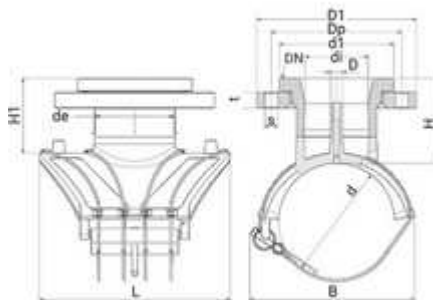




**// Selle de branchement à bride - 4959X4 - Réf. :
4959X4140100**



TECHNIQUE

Tableau des dimensions

Référence	d x de x DN	L	B	H	H1	D	D1	Dp	d1	Di	de	s	t	pour des tubes avec SDR	nbre trous	Classe de perçage
4959X4140100	140 x 110 x 100	242	186	118	105	16	220	180	158	87	110	18	22	7.4 à 17	8	ISO GN 10/16

Matière

Corps : PE100 SDR 11 / Bride : Acier revêtu PP / ISO GN10/16

Références nominatives

Conformes aux normes NF EN 12201, AS/NZS 4129, WIS 4-32-14 et WIS 4-32-15