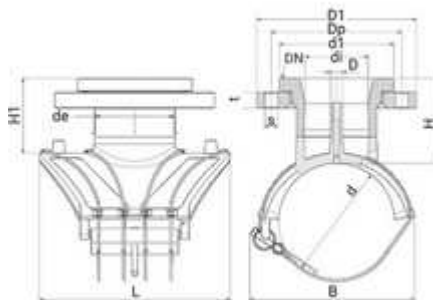




**// Selle de branchement à bride - 4959X4 - Réf. :  
4959X4160100**



**TECHNIQUE**

**Tableau des dimensions**

Référence	d x de x DN	L	B	H	H1	D	D1	Dp	d1	Di	de	s	t	pour des tubes avec SDR	nbre trous	Classe de perçage
4959X4160100	160 x 110 x 100	263	219	119	105	16	220	180	158	87	110	18	22	7.4 à 17	8	ISO GN 10/16

**Matière**

Corps : PE100 SDR 11 / Bride : Acier revêtu PP / ISO GN10/16

**Références nominatives**

Conformes aux normes NF EN 12201, AS/NZS 4129, WIS 4-32-14 et WIS 4-32-15