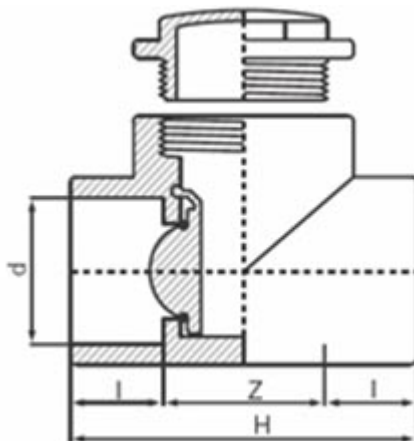




// Clapet anti-retour à battant à coller - 5048 - Réf. : 504863



TECHNIQUE

Tableau des dimensions

Référence	d	Z	l	H	Poids (kg)	PN à 20°C
504863	63	73	38	150	0.544	10

Matière

Corps : PVC-UH

Joint : EPDM

Se monte en position verticale ou horizontale. Il doit être installé sur un réseau en pression. Le clapet se ferme uniquement avec une contre pression.

Références nominatives

Conformes à la norme NF EN 1452-3. Le filetage est conforme aux normes ISO 7-1 et BS21

Certificats de conformité

ACS

LOGISTIQUE

Dimensions carton (L x l x H): 48 x 32 x 34

Colisage carton: 20

PIÈCE(S) DÉTACHÉE(S)

Clapet pour 5048 504963