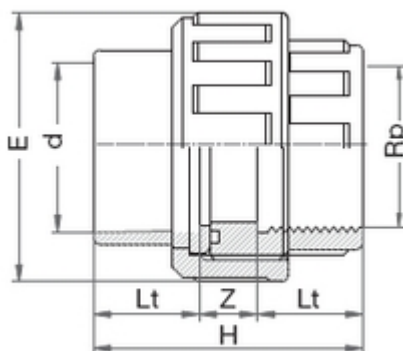




// Manchon union 3 pièces - Femelle à coller sur d - Taraudé sur Rp - 5082 - Réf. : 50824013



TECHNIQUE

Tableau des dimensions

Référence	d x Rp	Z	H	Lt	l	e	Poids (kg)	PN à 20°C
50824013	40 x 1 1/4"	16	66	24	26	72	0.142	16

Matière

Corps : PVC-UH
Joints : EPDM

Spécificités

Filetage parallèle avec étanchéité sur le filet

Références nominatives

Conformes à la norme NF EN 1452-3. Le filetage est conforme aux normes ISO 7-1 et/ou ISO 228 (voir les spécificités sur la référence)

Certificats de conformité

ACS

LOGISTIQUE

Colisage carton: 150
Dimensions carton (L x l x H): 56 x 48 x 34
Colisage sachet: 10

PIÈCE(S) DÉTACHÉE(S)

Joint torique EPDM pour 5080, 5081 et 5082 569040
Pièce folle pour 5080 et 5082 568040
Ecrou pour 5080, 5081, 5082 et 5362 548020