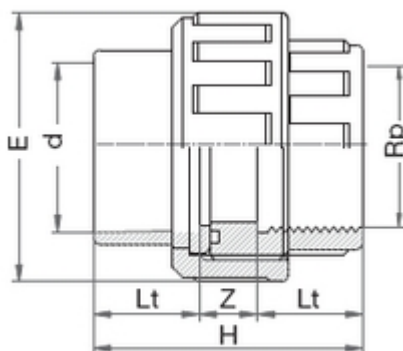




**// Manchon union 3 pièces - Femelle à coller sur d -  
Taraudé sur Rp - 5082 - Réf. : 50826320**



**TECHNIQUE**

**Tableau des dimensions**

Référence	d x Rp	Z	H	Lt	l	e	Poids (kg)	PN à 20°C
50826320	63 x 2"	20	92	34	38	96	0.318	16

**Matière**

Corps : PVC-UH  
Joints : EPDM

**Spécificités**

Filetage parallèle avec étanchéité sur le filet

**Références nominatives**

Conformes à la norme NF EN 1452-3. Le filetage est conforme aux normes ISO 7-1 et/ou ISO 228 (voir les spécificités sur la référence)

**Certificats de conformité**

ACS

**LOGISTIQUE**

Colisage carton: 60  
Dimensions carton (L x l x H): 56 x 48 x 34  
Colisage sachet: -

**PIÈCE(S) DÉTACHÉE(S)**



## **// Manchon union 3 pièces - Femelle à coller sur d - Taraudé sur Rp - 5082 - Réf. : 50826320**

Joint torique EPDM pour 5080, 5081 et 5082 569063

Pièce fixe pour 5081 et 5082 558120

Pièce folle pour 5080 et 5082 568063

Ecrou pour 5080, 5081, 5082 et 5362 548027