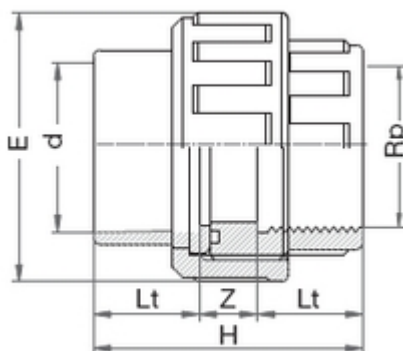




**// Manchon union 3 pièces - Femelle à coller sur d -  
Taraudé sur Rp - 5082 - Réf. : 50827525**



**TECHNIQUE**

**Tableau des dimensions**

| Référence | d x Rp      | Z  | H   | Lt | l  | e   | Poids (kg) | PN à 20°C |
|-----------|-------------|----|-----|----|----|-----|------------|-----------|
| 50827525  | 75 x 2 1/2" | 50 | 110 | 29 | 44 | 118 | 0.597      | 10        |

**Matière**

Corps : PVC-UH  
Joints : EPDM

**Spécificités**

Taraudage ISO 228

**Références nominatives**

Conformes à la norme NF EN 1452-3. Le filetage est conforme aux normes ISO 7-1 et/ou ISO 228 (voir les spécificités sur la référence)

**Certificats de conformité**

ACS

**LOGISTIQUE**

Colisage carton: 45  
Dimensions carton (L x l x H): 56 x 48 x 34  
Colisage sachet: -

**PIÈCE(S) DÉTACHÉE(S)**



## **// Manchon union 3 pièces - Femelle à coller sur d - Taraudé sur Rp - 5082 - Réf. : 50827525**

Joint torique EPDM pour 5080, 5081 et 5082 569075

Pièce fixe pour 5081 et 5082 558125

Pièce folle pour 5080 et 5082 568075

Ecrou pour 5080, 5081, 5082 et 5362 548030