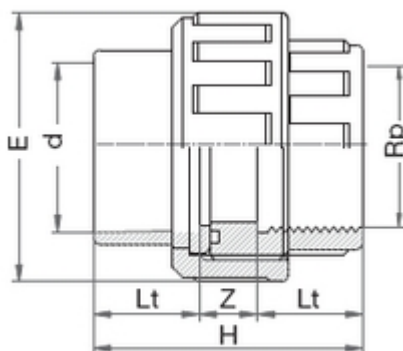




**// Manchon union 3 pièces - Femelle à coller sur d -
Taraudé sur Rp - 5082 - Réf. : 50829030**



TECHNIQUE

Tableau des dimensions

Référence	d x Rp	Z	H	Lt	l	e	Poids (kg)	PN à 20°C
50829030	90 x 3"	59	125	33	51	132	0.73	10

Matière

Corps : PVC-UH
Joints : EPDM

Spécificités

Filetage parallèle avec étanchéité sur le filet

Références nominatives

Conformes à la norme NF EN 1452-3. Le filetage est conforme aux normes ISO 7-1 et/ou ISO 228 (voir les spécificités sur la référence)

Certificats de conformité

ACS

LOGISTIQUE

Colisage carton: 30
Dimensions carton (L x l x H): 56 x 48 x 34
Colisage sachet: -

PIÈCE(S) DÉTACHÉE(S)



// Manchon union 3 pièces - Femelle à coller sur d - Taraudé sur Rp - 5082 - Réf. : 50829030

Joint torique EPDM pour 5080, 5081 et 5082 569090

Pièce fixe pour 5081 et 5082 558130

Pièce folle pour 5080 et 5082 568090

Ecrou pour 5080, 5081, 5082 et 5362 548040