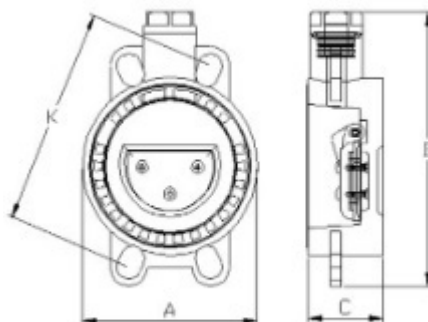




// Clapet anti-retour à bride - 5220 - Réf. : 5220110



TECHNIQUE

Tableau des dimensions

Référence	d	DN	A	B	C	K	Poids (kg)	PN à 20°C
5220110	110	100	151	220	59	178-190	0.753	16

Matière

Joint NBR au niveau du bouchon de fermeture - Joint EPDM sur le clapet

Références nominatives

EN 1452 / DIN 8053