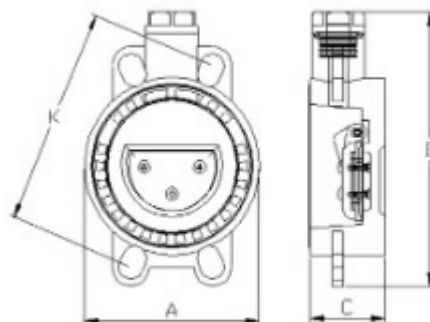




// Clapet anti-retour à bride - 5220 - Réf. : 5220160



TECHNIQUE

Tableau des dimensions

Référence	d	DN	A	B	C	K	Poids (kg)	PN à 20°C
5220160	160	150	217	275	80	235-241	2	10

Matière

Joint NBR au niveau du bouchon de fermeture - Joint EPDM sur le clapet

Références nominatives

EN 1452 / DIN 8053