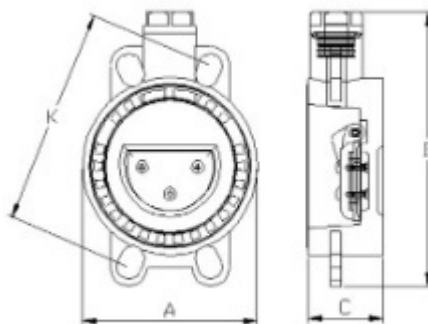




**// Clapet anti-retour à bride - 5220 - Réf. : 5220315**



**TECHNIQUE**

**Tableau des dimensions**

Référence	d	DN	A	B	C	K	Poids (kg)	PN à 20°C
5220315	315	250	370	485	131	400-425	10.3	10

**Matière**

Joint NBR au niveau du bouchon de fermeture - Joint EPDM sur le clapet

**Références nominatives**

EN 1452 / DIN 8053