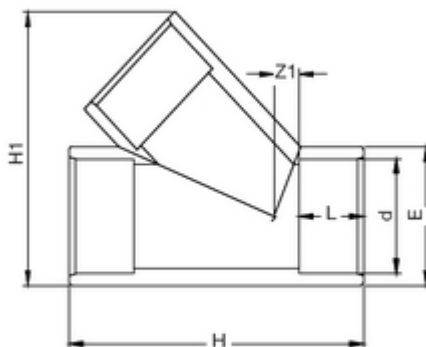




**// Té à 45° à coller - 5440 - Réf. : 544020**



**TECHNIQUE**

**Tableau des dimensions**

Référence	d	H	H1	E	L	Z1	Poids (kg)	PN à 20°C
544020	20	68	55	27	16	7	0,034	16

**Matière**

Corps : PVC-UH

**Références nominatives**

Conformes à la norme NF EN 1452-3. Le filetage est conforme aux normes ISO 7-1 et BS21

**Certificats de conformité**

ACS

**LOGISTIQUE**

Colisage carton: -