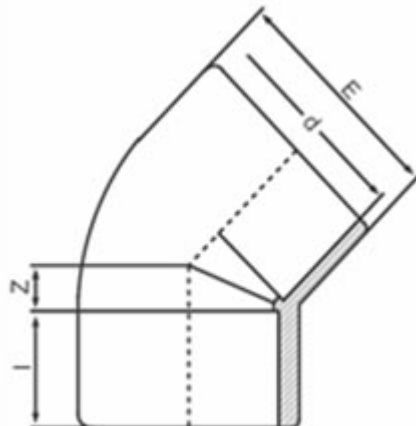




// Coude à 45° à coller - 5450 - Réf. : 5450400



TECHNIQUE

Tableau des dimensions

Référence	d	NF	e	l	Z	Poids (kg)	PN à 20°C
5450400	400	-	447	206	-	23.14	5

Matière

Corps : PVC-UH

Références nominatives

Conformes à la norme NF EN 1452-3. Le filetage est conforme aux normes ISO 7-1 et BS21

Certificats de conformité

ACS

LOGISTIQUE

Colisage sachet: -

Colisage carton: -

Dimensions carton (L x l x H): 56 x 48 x 34