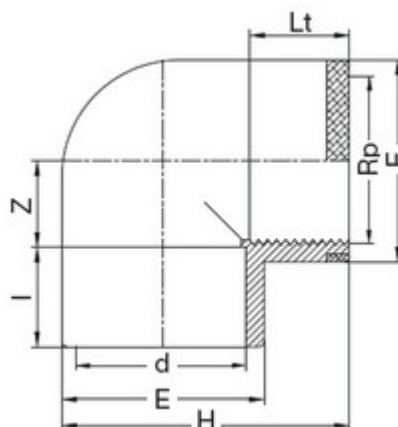




// Coude à 90° avec bague de renfort - Femelle à coller sur d - Taraudé sur Rp - 5752 - Réf.: 57522507



TECHNIQUE

Tableau des dimensions

Référence	d x Rp	e	Z	Lt	l	H	Poids (kg)	PN à 20°C
57522507	25 x 3/4"	30	14	18	19	49	0,036	16

Matière

Corps : PVC-UH
Bague de renfort : acier inox AISI 430

Spécificités

Filetage parallèle avec étanchéité sur le filet

Références nominatives

Conformes à la norme NF EN 1452-3. Le filetage est conforme aux normes ISO 7-1 et BS21

Certificats de conformité

ACS

LOGISTIQUE

Colisage carton: 600
Dimensions carton (L x l x H): 56 x 48 x 34
Colisage sachet: 10