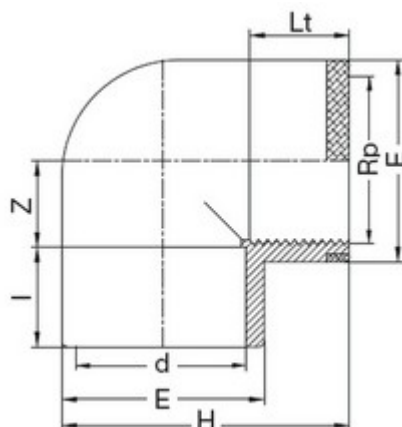




**// Coude à 90° avec bague de renfort - Femelle à coller sur d - Taraudé sur Rp - 5752 - Réf.: 57525015**



**TECHNIQUE**

**Tableau des dimensions**

| Référence | d x Rp      | e  | Z  | Lt | I  | H  | Poids (kg) | PN à 20°C |
|-----------|-------------|----|----|----|----|----|------------|-----------|
| 57525015  | 50 x 1 1/2" | 62 | 26 | 22 | 31 | 90 | 0.18       | 16        |

**Matière**

Corps : PVC-UH  
Bague de renfort : acier inox AISI 430

**Spécificités**

Filetage parallèle avec étanchéité sur le filet

**Références nominatives**

Conformes à la norme NF EN 1452-3. Le filetage est conforme aux normes ISO 7-1 et BS21

**Certificats de conformité**

ACS

**LOGISTIQUE**

Colisage carton: 130  
Dimensions carton (L x l x H): 56 x 48 x 34  
Colisage sachet: 5