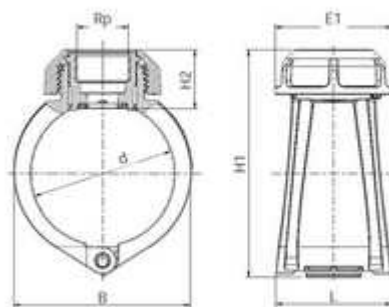




**// Selle Plassaddle ACME - 630E - Réf. : 630E6315**



**TECHNIQUE**

**Tableau des dimensions**

Référence	d x Rp	B	L	E1	H1	H2	Poids (kg)	PN à 20°C
630E6315	63 x 1 1/2"	91	89	102	136	49	-	16

**Matière**

Barrette anti-rotation : Inox 316 / Sans boulonnerie / Serrage de l'écrou avec la clé Plasson Ref 799040 / Joint : EPDM

**Références nominatives**

Conformes aux normes ISO 14236 et AS/NZ 4129. Le taraudage est conforme aux normes ACME