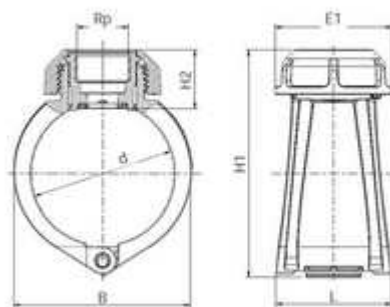




// Selle Plassaddle ACME - 630E - Réf. : 630E9013



TECHNIQUE

Tableau des dimensions

Référence	d x Rp	B	L	E1	H1	H2	Poids (kg)	PN à 20°C
630E9013	90 x 1 1/4	119	94	102	90	58	-	16

Matière

Barrette anti-rotation : Inox 316 / Sans boulonnerie / Serrage de l'écrou avec la clé Plasson Ref 799040 / Joint : EPDM

Références nominatives

Conformes aux normes ISO 14236 et AS/NZ 4129. Le taraudage est conforme aux normes ACME