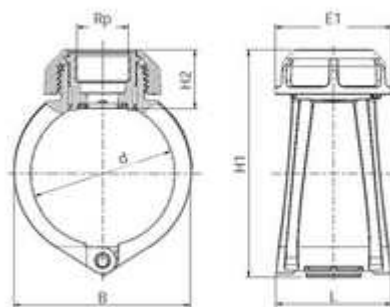




// Selle Plassaddle ACME - 630E - Réf. : 630E9015



TECHNIQUE

Tableau des dimensions

Référence	d x Rp	B	L	E1	H1	H2	Poids (kg)	PN à 20°C
630E9015	90 x 1 1/2"	119	94	102	163	49	0.37	16

Matière

Barrette anti-rotation : Inox 316 / Sans boulonnerie / Serrage de l'écrou avec la clé Plasson Ref 799040 / Joint : EPDM

Références nominatives

Conformes aux normes ISO 14236 et AS/NZ 4129. Le taraudage est conforme aux normes ACME