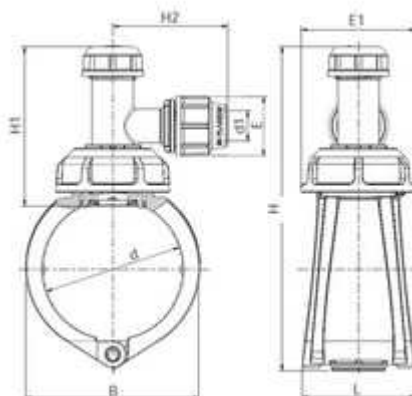




**// Prise de branchement Plassaddle - 6310 - Réf. :
631016032**



TECHNIQUE

Tableau des dimensions

Référence	d x d1	B	L	E	E1	H	H1	H2	Poids (kg)	PN à 20°C
631016032	160 x 32	198	106	64	102	325	144	111	1	16

Matière

Barrette anti-rotation : Inox 316 / Sans boulonnerie / Serrage de l'écrou avec la clé Plasson Ref 799040 / Joint : EPDM

Références nominatives

Conformes aux normes ISO 14236 et AS/NZ 4129. Le filetage est conforme aux normes ISO-7.

Certificats de conformité

ACS

PIÈCE(S) DÉTACHÉE(S)

Clé Plasson 799040