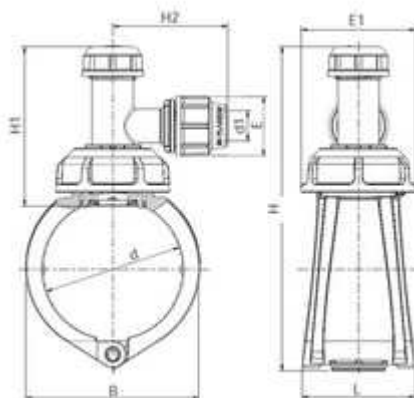




## // Prise de branchement Plassaddle - 6310 - Réf. : 63106325



### TECHNIQUE

#### Tableau des dimensions

Référence	d x d1	B	L	E	E1	H	H1	H2	Poids (kg)	PN à 20°C
63106325	63 x 25	91	89	54	102	231	144	106	0,64	16

#### Matière

Barrette anti-rotation : Inox 316 / Sans boulonnerie / Serrage de l'écrou avec la clé Plasson Ref 799040 / Joint : EPDM

#### Références nominatives

Conformes aux normes ISO 14236 et AS/NZ 4129. Le filetage est conforme aux normes ISO-7.

#### Certificats de conformité

ACS

#### PIÈCE(S) DÉTACHÉE(S)

Clé Plasson 799040