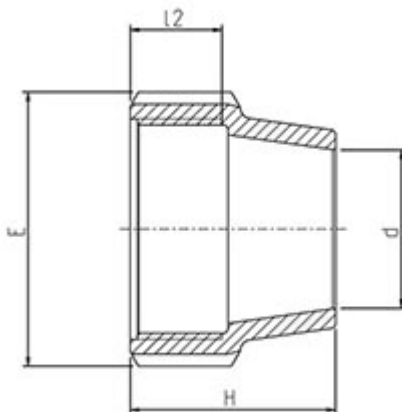




## // Ecrou de serrage - 7000 - Réf. : 700050



### TECHNIQUE

#### Tableau des dimensions

Référence	d	H	L2	Poids (kg)	PN à 20°C
700050	50	71	34	0.105	16

#### Matière

Ecrou : Polypropylène, copolymère haute qualité

#### Références nominatives

Conformes aux normes ISO 14236 et AS/NZ 4129. Le filetage est conforme aux normes ISO-7, BS 21 - 1973, DIN 2999, NEN3258, AS 1722Part 1 - 1975

#### Certificats de conformité

ACS

### LOGISTIQUE

Dimensions carton (L x l x H): 56 x 48 x 34

Colisage carton: -

Colisage sachet: 5