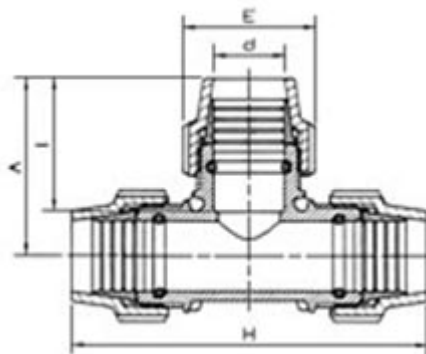




// Té égal 90° de réparation - 7045 - Réf. : 704525



TECHNIQUE

Tableau des dimensions

Référence	d	H	A	E	I	Poids (kg)	PN à 20°C
704525	25	156	77	54	58	0.185	16

Matière

Corps : polypropylène, copolymère haute qualité
Ecroû : Polypropylène, copolymère haute qualité
Bague de crantage standard : acétal (POM)
Joint torique standard : NBR

Spécificités

Étanchéité indépendante du serrage Sans butée.

Références nominatives

Conformes aux normes ISO 14236 et AS/NZ 4129. Le filetage est conforme aux normes ISO-7, BS 21 - 1973, DIN 2999, NEN3258, AS 1722Part 1 - 1975

Certificats de conformité

ACS

LOGISTIQUE

Colisage sachet: 10
Colisage carton: 100
Dimensions carton (L x l x H): 56 x 48 x 34

PIÈCE(S) DÉTACHÉE(S)

Ecroû de serrage 700025
Joint torique NBR 700225
Bague de crantage POM 700325