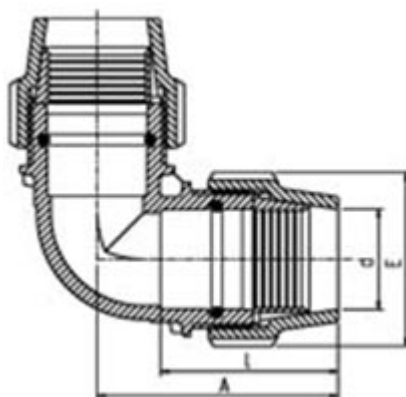




// Coude à 90° - 7050 - Réf. : 705016



TECHNIQUE

Tableau des dimensions

Référence	d	E	A	I	Poids (kg)	PN à 20°C
705016	16	39	63	50	0.057	16

Matière

Corps : polypropylène, copolymère haute qualité
Ecroû : Polypropylène, copolymère haute qualité
Bague de crampage standard : acétal (POM)
Joint torique standard : NBR

Spécificités

Étanchéité indépendante du serrage

Références nominatives

Conformes aux normes ISO 14236 et AS/NZ 4129. Le filetage est conforme aux normes ISO-7, BS 21 - 1973, DIN 2999, NEN3258, AS 1722Part 1 - 1975

Certificats de conformité

ACS

LOGISTIQUE

Dimensions carton (L x l x H): 56 x 48 x 34
Colisage sachet: 10
Colisage carton: 350

PIÈCE(S) DÉTACHÉE(S)

Ecroû de serrage 700016
Joint torique NBR 700216
Bague de crampage POM 700316