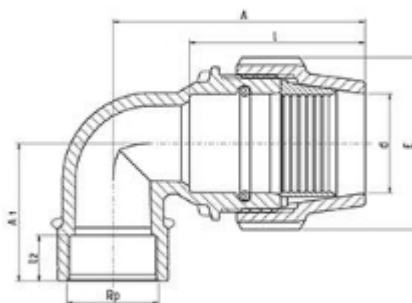




**// Coude à 90° avec dérivation taraudée - 7150 -  
Réf. : 71501605**



**TECHNIQUE**

**Tableau des dimensions**

Référence	d x Rp	E	A	A1	I	I2	Poids (kg)	PN à 20°C
71501605	16 x 1/2"	39	66	39	50	19	0,038	16

**Matière**

Corps : polypropylène, copolymère haute qualité  
 Ecrou : Polypropylène, copolymère haute qualité  
 Bague de crantage standard : acétal (POM)  
 Joint torique standard : NBR  
 Bague de renforcement : Acier inox à partir de 1" 1/4

**Spécificités**

Taraudage parallèle avec étanchéité sur le filet

**Références nominatives**

Conformes aux normes ISO 14236 et AS/NZ 4129. Le filetage est conforme aux normes ISO-7, BS 21 - 1973, DIN 2999, NEN3258, AS 1722Part 1 - 1975

**Certificats de conformité**

ACS

**LOGISTIQUE**

Colisage sachet: 10  
 Colisage carton: 500  
 Dimensions carton (L x l x H): 56 x 48 x 34

**PIÈCE(S) DÉTACHÉE(S)**



**// Coude à 90° avec dérivation taraudée - 7150 -  
Réf. : 71501605**

Ecrou de serrage 700016  
Joint torique NBR 700216  
Bague de crampage POM 700316