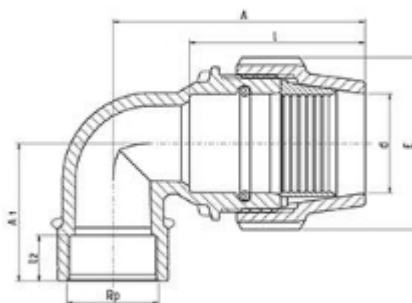




## // Coude à 90° avec dérivation taraudée - 7150 - Réf. : 71502005



### TECHNIQUE

#### Tableau des dimensions

Référence	d x Rp	E	A	A1	I	I2	Poids (kg)	PN à 20°C
71502005	20 x 1/2"	48	78	40	54	19	0.061	16

#### Matière

Corps : polypropylène, copolymère haute qualité

Ecrou : Polypropylène, copolymère haute qualité

Bague de crantage standard : acétal (POM)

Joint torique standard : NBR

Bague de renforcement : Acier inox à partir de 1" 1/4

#### Spécificités

Taraudage parallèle avec étanchéité sur le filet

#### Références nominatives

Conformes aux normes ISO 14236 et AS/NZ 4129. Le filetage est conforme aux normes ISO-7, BS 21 - 1973, DIN 2999, NEN3258, AS 1722Part 1 - 1975

#### Certificats de conformité

ACS

### LOGISTIQUE

Colisage sachet: 10

Colisage carton: 350

Dimensions carton (L x l x H): 56 x 48 x 34

### PIÈCE(S) DÉTACHÉE(S)



**// Coude à 90° avec dérivation taraudée - 7150 -  
Réf. : 71502005**

Ecrou de serrage 700020

Joint torique NBR 700220

Bague de crampage POM 700320