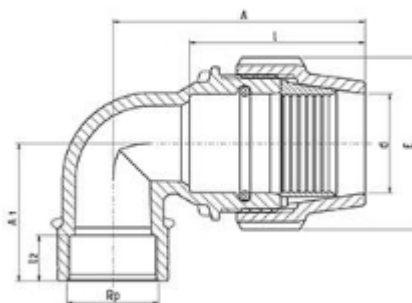




**// Coude à 90° avec dérivation taraudée - 7150 -
Réf. : 71503210**



TECHNIQUE

Tableau des dimensions

Référence	d x Rp	E	A	A1	I	I2	Poids (kg)	PN à 20°C
71503210	32 x 1"	64	95	54	67	21	0.136	16

Matière

Corps : polypropylène, copolymère haute qualité
 Ecrou : Polypropylène, copolymère haute qualité
 Bague de crantage standard : acétal (POM)
 Joint torique standard : NBR
 Bague de renforcement : Acier inox à partir de 1" 1/4

Spécificités

Taraudage parallèle avec étanchéité sur le filet

Références nominatives

Conformes aux normes ISO 14236 et AS/NZ 4129. Le filetage est conforme aux normes ISO-7, BS 21 - 1973, DIN 2999, NEN3258, AS 1722Part 1 - 1975

Certificats de conformité

ACS

LOGISTIQUE

Colisage sachet: 5
 Colisage carton: 150
 Dimensions carton (L x l x H): 56 x 48 x 34

PIÈCE(S) DÉTACHÉE(S)



**// Coude à 90° avec dérivation taraudée - 7150 -
Réf. : 71503210**

Ecrou de serrage 700032

Joint torique NBR 700232

Bague de crampage POM 700332