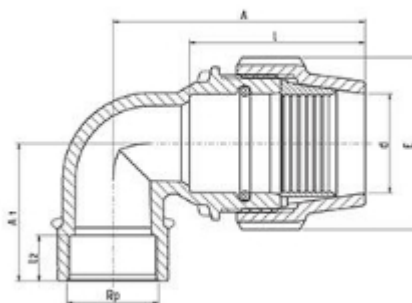




// Coude à 90° avec dérivation taraudée - 7150 - Réf. : 71504020



TECHNIQUE

Tableau des dimensions

| Référence | d x Rp | E | A | A1 | I | I2 | Poids (kg) | PN à 20°C |
|-----------|---------|----|-----|----|----|----|------------|-----------|
| 71504020 | 40 x 2" | 82 | 119 | 75 | 84 | 30 | 0.293 | 16 |

Matière

Corps : polypropylène, copolymère haute qualité

Ecrou : Polypropylène, copolymère haute qualité

Bague de crantage standard : acétal (POM)

Joint torique standard : NBR

Bague de renforcement : Acier inox à partir de 1" 1/4

Spécificités

Taraudage parallèle avec étanchéité sur le filet

Références nominatives

Conformes aux normes ISO 14236 et AS/NZ 4129. Le filetage est conforme aux normes ISO-7, BS 21 - 1973, DIN 2999, NEN3258, AS 1722Part 1 - 1975

Certificats de conformité

ACS

LOGISTIQUE

Colisage sachet: -

Colisage carton: 65

Dimensions carton (L x l x H): 56 x 48 x 34

PIÈCE(S) DÉTACHÉE(S)



**// Coude à 90° avec dérivation taraudée - 7150 -
Réf. : 71504020**

Ecrou de serrage 700040
Joint trapèze NBR 9700240
Bague de crampage POM 700340