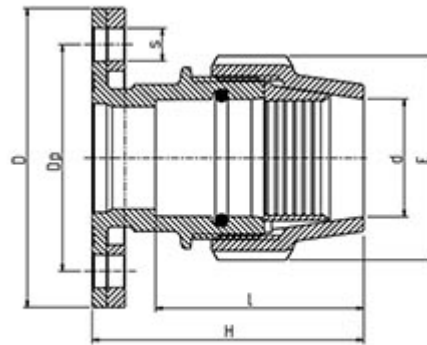




// Raccord à bride - 7220 - Réf. : 72206320



TECHNIQUE

Tableau des dimensions

Référence	d x DN	D	S	I	H	E	Dp	Nb Boulons	Classe de perçage	Poids (kg)	PN à 20°C
72206320	63 x 50	165	18	110	145	113	125	4	ISO GN 10/16	1.509	16

Matière

Corps : polypropylène, copolymère haute qualité
 Ecrou : Polypropylène, copolymère haute qualité
 Bague de crantage standard : acétal (pom)
 Joint torique : caoutchouc nitrile (NBR)
 Bride : Acier galvanisé

Spécificités

Joint non fourni

Références nominatives

Conformes aux normes ISO 14236 et AS/NZ 4129. Le filetage est conforme aux normes ISO-7, BS 21 - 1973, DIN 2999, NEN3258, AS 1722Part 1 - 1975. Les dimensions des brides sont conformes aux normes ISO 7005-1, BS 4504:1989, DIN 2501, AS/NZS 4331

Certificats de conformité

ACS

LOGISTIQUE

Dimensions carton (L x l x H): 56 x 48 x 34
 Colisage carton: 15

PIÈCE(S) DÉTACHÉE(S)



// Raccord à bride - 7220 - Réf. : 72206320

Ecrou de serrage 700063

Joint trapèze NBR 9700263

Bague de crampage POM 700363