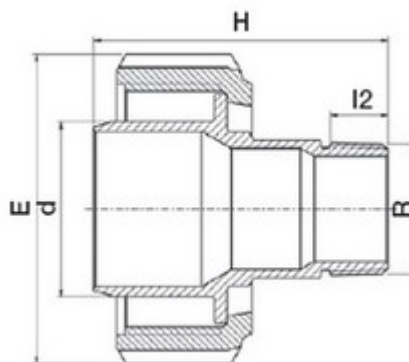




// Adaptateur de transition fileté laiton - 7270 - Réf. : 72704013



TECHNIQUE

Tableau des dimensions

Référence	d x R	G	I2	E	H	Poids (kg)	PN à 20°C
72704013	40 x 1 1/4"	41	21	82	90	0,487	16

Matière

Ecrou : Polypropylène, copolymère haute qualité

Filetage : Laiton

Spécificités

Filetage conique avec étanchéité sur le filet

Références nominatives

Conformes aux normes ISO 14236 et AS/NZ 4129. Le filetage est conforme aux normes ISO-7, BS 21 - 1973, DIN 2999, NEN3258, AS 1722Part 1 - 1975

Certificats de conformité

ACS

LOGISTIQUE

Colisage sachet: 2

Dimensions carton (L x l x H): 56 x 48 x 34

Colisage carton: 50