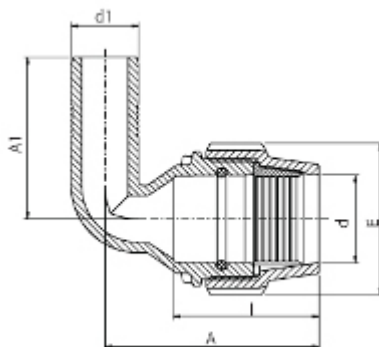




## // Adaptateur coudé - 7350 - Réf. : 73505050



### TECHNIQUE

#### Tableau des dimensions

Référence	d x d1	E	A	A1	I	Poids (kg)	PN à 20°C
73505050	50 x 50	96	136	120	93	0.355	16

#### Matière

Corps : polypropylène, copolymère haute qualité  
Ecrou : Polypropylène, copolymère haute qualité  
Bague de crantage standard : acétal (POM)  
Joint torique standard : NBR

#### Spécificités

Étanchéité indépendante du serrage

#### Références nominatives

Conformes aux normes ISO 14236 et AS/NZ 4129. Le filetage est conforme aux normes ISO-7, BS 21 - 1973, DIN 2999, NEN3258, AS 1722Part 1 - 1975

#### Certificats de conformité

ACS

### LOGISTIQUE

Colisage carton: 55  
Dimensions carton (L x l x H): 56 x 48 x 34

#### PIÈCE(S) DÉTACHÉE(S)

Ecrou de serrage 700050  
Joint trapèze NBR 9700250  
Bague de crantage POM 700350