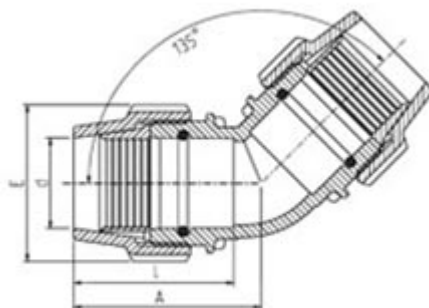




// Coude à 45° - 7460 - Réf. : 746032



TECHNIQUE

Tableau des dimensions

Référence	d	A	E	I	PN à 20°C	Poids (kg)
746032	32	92	64	67	16	0.188

Matière

Corps : polypropylène, copolymère haute qualité
Ecroû : Polypropylène, copolymère haute qualité
Bague de crampage standard : acétal (POM)
Joint torique standard : NBR

Spécificités

Étanchéité indépendante du serrage

Références nominatives

Conformes aux normes ISO 14236 et AS/NZ 4129. Le filetage est conforme aux normes ISO-7, BS 21 - 1973, DIN 2999, NEN3258, AS 1722Part 1 - 1975

Certificats de conformité

ACS

LOGISTIQUE

Colisage sachet: 5
Colisage carton: 100
Dimensions carton (L x l x H): 56 x 48 x 34

PIÈCE(S) DÉTACHÉE(S)

Ecroû de serrage 700032
Joint torique NBR 700232
Bague de crampage POM 700332