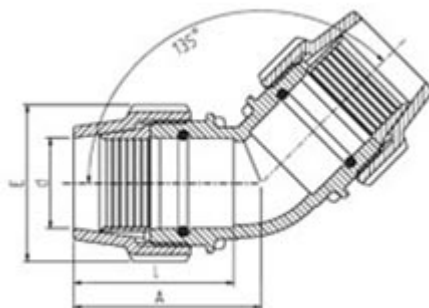




## // Coude à 45° - 7460 - Réf. : 746050



### TECHNIQUE

#### Tableau des dimensions

Référence	d	A	E	I	PN à 20°C	Poids (kg)
746050	50	110	96	93	16	0.486

#### Matière

Corps : polypropylène, copolymère haute qualité

Ecrou : Polypropylène, copolymère haute qualité

Bague de crantage standard : acétal (POM)

Joint torique standard : NBR

#### Spécificités

Étanchéité indépendante du serrage

#### Références nominatives

Conformes aux normes ISO 14236 et AS/NZ 4129. Le filetage est conforme aux normes ISO-7, BS 21 - 1973, DIN 2999, NEN3258, AS 1722Part 1 - 1975

#### Certificats de conformité

ACS

### LOGISTIQUE

Colisage sachet: -

Colisage carton: 40

Dimensions carton (L x l x H): 56 x 48 x 34

#### PIÈCE(S) DÉTACHÉE(S)

Ecrou de serrage 700050

Joint trapèze NBR 9700250

Bague de crantage POM 700350