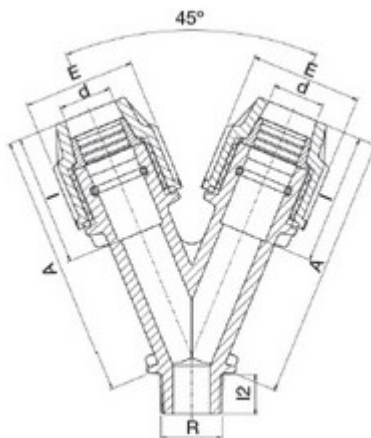




// Raccord Y - 7550 - Réf. : 75502525



TECHNIQUE

Tableau des dimensions

Référence	d x d x R	E	A	I	I2	Poids (kg)	PN à 20°C
75502525	25 x 25 x 3/4"	54	125	58	18	0.154	16

Matière

Corps : polypropylène, copolymère haute qualité
Ecroû : Polypropylène, copolymère haute qualité
Bague de crampage standard : acétal (POM)
Joint torique standard : NBR

Spécificités

Filetage conique avec étanchéité sur le filet

Références nominatives

Conformes aux normes ISO 14236 et AS/NZ 4129. Le filetage est conforme aux normes ISO-7, BS 21 - 1973, DIN 2999, NEN3258, AS 1722Part 1 - 1975

Certificats de conformité

ACS

LOGISTIQUE

Colisage sachet: 5
Colisage carton: 100
Dimensions carton (L x l x H): 56 x 48 x 34

PIÈCE(S) DÉTACHÉE(S)

Ecroû de serrage 700025
Joint torique NBR 700225
Bague de crampage POM 700325