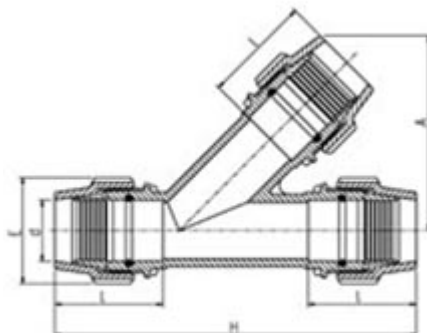




// Té à 45° - 7640 - Réf. : 764063



TECHNIQUE

Tableau des dimensions

Référence	d	A	H	I	E	Poids (kg)	PN à 20°C
764063	63	207	374	110	113	1.39	8

Matière

Corps : polypropylène, copolymère haute qualité

Ecrou : Polypropylène, copolymère haute qualité

Bague de crampage standard : acétal (POM)

Joint torique standard : NBR

Spécificités

Étanchéité indépendante du serrage

Références nominatives

Conformes aux normes ISO 14236 et AS/NZ 4129. Le filetage est conforme aux normes ISO-7, BS 21 - 1973, DIN 2999, NEN3258, AS 1722Part 1 - 1975

Certificats de conformité

ACS

LOGISTIQUE

Colisage carton: 10

Dimensions carton (L x l x H): 56 x 48 x 34

PIÈCE(S) DÉTACHÉE(S)

Ecrou de serrage 700063

Joint trapèze NBR 9700263

Bague de crampage POM 700363